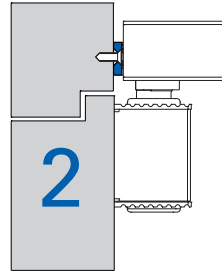


Adaptionprofil ADP 20 für Gleitschiene SR III

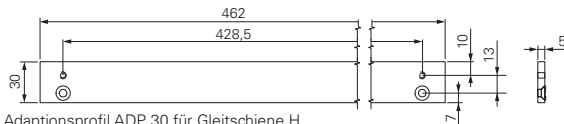

Adaptionprofil 20 Bandseite für Gleitschiene GS-HF, EF, SR III, SR-EF und SR EFR III

Zur Montage der Gleitschienen auf der Bandseite an Profiltür-Konstruktionen sowie überfälzten Holztüren mit schmalen Stahlzargenspiegel.

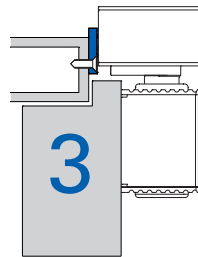
Adaption auf Bohrbild 120 / 428,5 mm

Set ADP 20 (einflügelig)	Farbe / Material	Art.-Nr.
Set ADP 20 GS-HF	bvz	5030065912
Set ADP 20 EF	bvz	auf Anfrage
Set ADP 20 R III	bvz	5030067350

Set ADP 20 (zweiflügelig)	Farbe / Material	Art.-Nr.
Set ADP 20 SR III	bvz	5030058620
Set ADP 20 SR EF	bvz	auf Anfrage
Set ADP 20 SR EFR III	bvz	5030053158



Adaptionprofil ADP 30 für Gleitschiene H

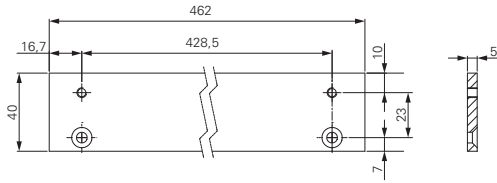

Adaptionprofil 30 Bandseite für Gleitschiene GS-H, GS-K, GS-HF, EF, EFR III, SR III, SR-EF und SR EFR III

Zur Montage der Gleitschienen auf der Bandseite an Profiltür-Konstruktionen sowie überfälzten Holztüren mit schmalen Stahlzargenspiegel.

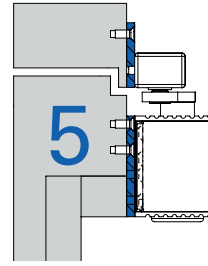
Set ADP 30 (einflügelig)	Farbe / Material	Art.-Nr.
Set ADP 30 GS-H	bvz	5030013334
Set ADP 30 GS-H	Silber RAL 9006	5030018750
Set ADP 30 GS-H	Weiß RAL 9016	5030013335
Set ADP 30 GS-K	bvz	5030013320
Set ADP 30 GS-HF	bvz	5030065919
Set ADP 30 EF	bvz	auf Anfrage
Set ADP 30 EFR III	bvz	5030052663
Set ADP 30 EFR III	Silber RAL 9006	5030052665
Set ADP 30 EFR III	Weiß RAL 9016	5030052666
Set ADP 30 R III	bvz	5030067743
Set ADP 30 R III	RAL 9006	5030067762

Set ADP 30 (zweiflügelig)	Farbe / Material	Art.-Nr.
Set ADP 30 SR III	bvz	5030050910
Set ADP 30 SR-EF	bvz	auf Anfrage
Set ADP 30 SR-EFR III	bvz	5030052700
Set ADP 30 SR-EFR III	Silber RAL 9006	5030052701
Set ADP 30 SR-EFR III	Weiß RAL 9016	5030052702
Set ADP 30 R III	bvz	5030067743
Set ADP 30 R III	RAL 9006	5030067762

Zubehör Adaptionssplattensets



Adaptionssprofil für Gleitschiene HG

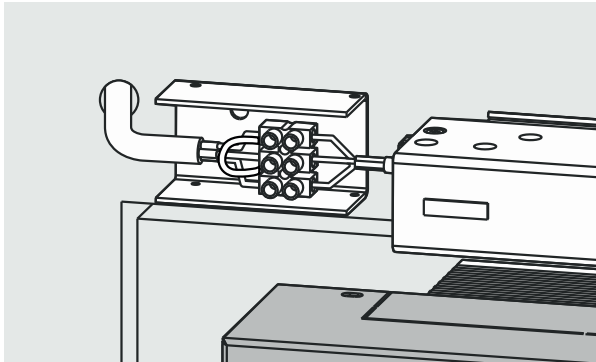


Adaptionssprofil 40 Bandgegenseite für Gleitschiene GS-H, GS-HF, EF-BG, EFR-BG III, SR BG III, SR EF-BG und SR EFR-BG III

Zur Montage der Gleitschienen auf der Bandgegenseite an Profiltür-Konstruktionen sowie überfälschten Holztüren mit schmalen Stahlzargenspiegel.

Set ADP 40 (einflügelig)	Farbe / Material	Art.-Nr.
Set ADP 40 GS-H	bvz	5030027228
Set ADP 40 GS-H	Silber RAL 9006	5030028490
Set ADP 40 GS-H	Weiß RAL 9016	auf Anfrage
Set ADP 40 GS-HF	bvz	5030065922
Set ADP 40 EF BG	bvz	5030064464
Set ADP 40 EFR-BG III	bvz	5030052667
Set ADP 40 EFR-BG III	Silber RAL 9006	5030052668
Set ADP 40 EFR-BG III	Weiß RAL 9016	5030052669
Set ADP 40 R III	bvz	5030067330
Set ADP 40 R III	RAL 9006	5030067760

Set ADP 40 (zweiflügelig)	Farbe / Material	Art.-Nr.
Set ADP 40 SR-BG III	bvz	5030058057
Set ADP 40 SR-BG III	Weiß RAL 9016	5030058058
Set ADP 40 SR-EF(R)-BG III	bvz	5030062116



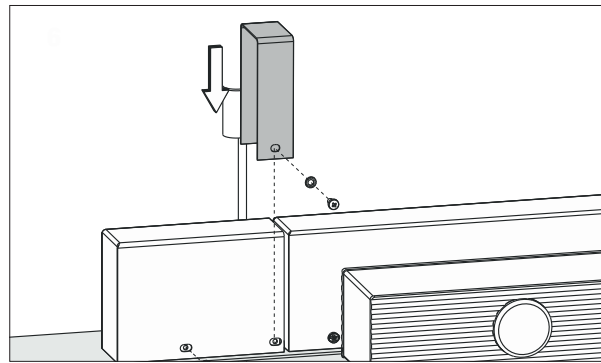
Umrüstkit ECO FSA I auf FSA III

Zur Umrüstung der Feststellanlage unter Verwendung der bestehenden Befestigungsbohrungen und der bestehenden Kabelzuführung 230 V.

Umrüstung von ECO FSA I (ABZ: Z-6.5-1471, bis Baujahr 2016) auf ECO FSA III (BAG: Z-6.500-2411, ab Baujahr 2019)

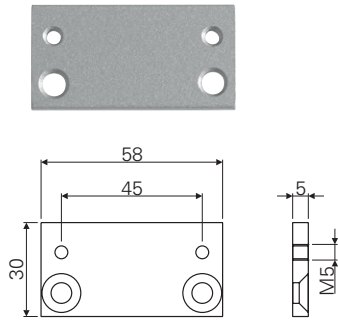
Für die zulassungskonforme Umrüstung muss die passende ECO FSA III (Seite 74 bis 85) und zusätzlich das jeweilige Umrüstkit bestellt werden.

Umrüstkit	DIN	Farbe / Material	Art.-Nr.
U-Kit EFR FSA I – III	DL = DR	Silber RAL 9006	5030058612
U-Kit EFR FSA I – III	DL = DR	Edelstahl, matt	5030058332
U-Kit SR-EFR FSA I – III	DL = DR	Silber RAL 9006	5030058613
U-Kit SR-EFR FSA I – III	DL = DR	Edelstahl, matt	5030058362

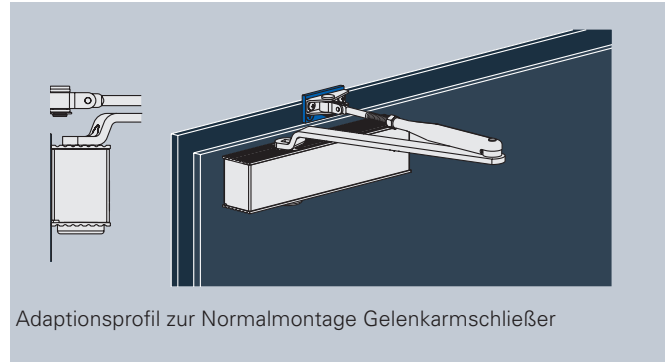


Lieferinhalt ECO Umrüstkit:

- Montagewinkel mit PE Anschlussfahne
- Anschlussklemme 230 V
- Verlängerungskabel 230 V zum Netzteil der FSA III
- Abdeckhaube, Schnittabdeckung, Befestigungsschrauben



Adaptionprofil für Gelenkarmschließer

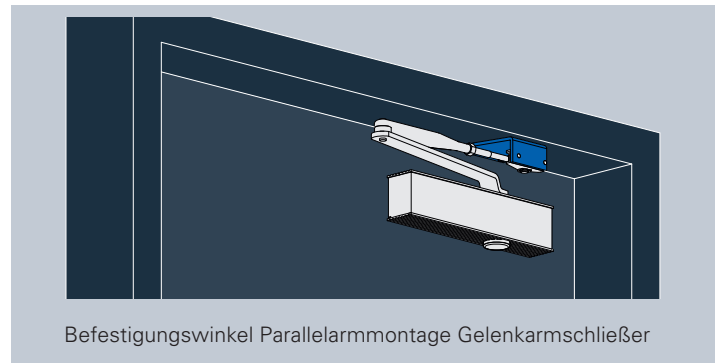


Adaptionprofil zur Normalmontage Gelenkarmschließer

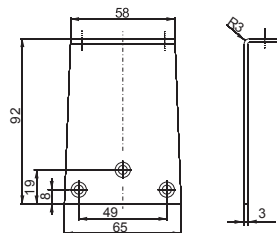
**Adaptionprofil für Gelenkarmschließer
ECO Newton TS-50/20/15/14**

Zur Montage des Gelenkarms und des Rastfeststellgestänges auf der Bandseite an Profiltür-Konstruktionen sowie überfälzten Holztüren mit schmalen Stahlzargenspiegel.

Set ADP SGS	Farbe / Material	Art.-Nr.
Set ADP SGS	bvz	5030052792
Set ADP SGS	Silber RAL 9006	5030022469
Set ADP SGS	Weiß RAL 9016	5030022932



Befestigungswinkel Parallelarmmontage Gelenkarmschließer



Befestigungswinkel PAM

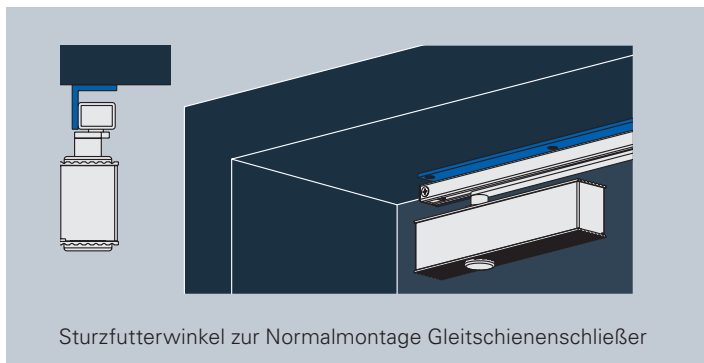
**Befestigungswinkel Parallelarmmontage für
ECO Newton TS-50/20/15/14**

Zur Montage des Gelenkarms auf der Bandgegenseite an Profiltür-Konstruktionen sowie überfälzten Holztüren mit schmalen Stahlzargenspiegel.

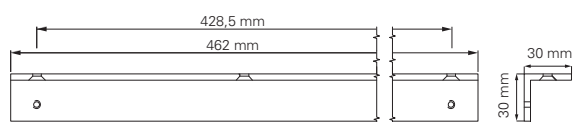
■ Nicht für Feuer- und Rauchschutztüren geeignet.

Set ADP PAM	Farbe	Art.-Nr.
Set ADP PAM	Silber RAL 9006	5030017306

Zubehör Sturzfutterwinkel



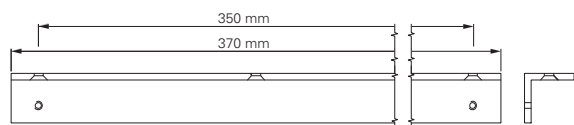
Sturzfutterwinkel zur Normalmontage Gleitschienen-schließßer



Sturzfutterwinkel für Gleitschiene HG

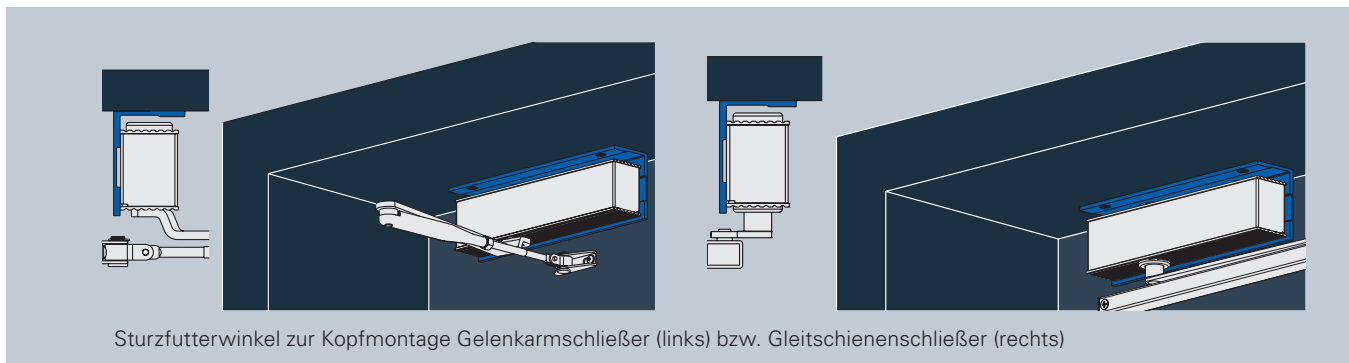
Sturzfutterwinkel für Gleitschiene HG, GS-K, GS-HF, EF BG, EFR BG, SR BG (SR BGX), SR-EFR BG

Zur Sturzmontage der Gleitschiene auf der Bandgegenseite bei Türen mit tiefem Sturz. Sturzfutterwinkel aus Aluminium.



Sturzfutterwinkel für Gleitschiene K

Set Sturzfutterwinkel	Material	Art.-Nr.
Set SFW GS-H/H	Aluminium	5030013439
Set SFW GS-K	Aluminium	5030013437
Set SFW GS-HF	Aluminium	5030065925
Set SFW EF-BG	Aluminium	5030066928
Set SFW EF-BG III	Aluminium	5030066895
Set SFW EFR-BG III	Aluminium	5030062913
Set SFW SR-BG III	Aluminium	5030062895
Set SFW SR-EF-BG	Aluminium	5030062895
Set SFW SR-EF(R)-BG III	Aluminium	5030062892
Set SFW R III	Aluminium	5030067758



Sturzfutterwinkel zur Kopfmontage Gelenkarmschließßer (links) bzw. Gleitschienen-schließßer (rechts)

Sturzfutterwinkel für Gleitschienen- / Gelenkarmschließßer

Zur Kopfmontage des Türschließßer auf der Bandgegenseite bei Türen mit tiefem Sturz. Sturzfutterwinkel aus Aluminium.



Set Sturzfutterwinkel	Material	Art.-Nr.
Set SFW TS-61	Aluminium	5030013435
Set SFW TS-51	Aluminium	5030013434
Set SFW TS-50/41/31/20	Aluminium	5030013443